
ОТКРЫТОЕ АКЦИОНЕРНОЕ ОБЩЕСТВО
«ФЕДЕРАЛЬНАЯ СЕТЕВАЯ КОМПАНИЯ
ЕДИНОЙ ЭНЕРГЕТИЧЕСКОЙ СИСТЕМЫ»



**СТАНДАРТ ОРГАНИЗАЦИИ
ОАО «ФСК ЕЭС»**

**СТО 56947007-
29.120.40.093-2011**

**Руководство по проектированию систем оперативного постоянного тока
(СОПТ) ПС ЕНЭС**

Типовые проектные решения

Стандарт организации

Дата введения 01.06.2011

ОАО «ФСК ЕЭС»
2011

Предисловие

Цели и принципы стандартизации в Российской Федерации установлены Федеральным законом от 27 декабря 2002 г. № 184-ФЗ «О техническом регулировании», объекты стандартизации и общие положения при разработке и применении стандартов организаций Российской Федерации - ГОСТ Р 1.4-2004 «Стандартизация в Российской Федерации. Стандарты организаций. Общие положения», общие требования к построению, изложению, оформлению, содержанию и обозначению межгосударственных стандартов, правил и рекомендаций по межгосударственной стандартизации и изменений к ним - ГОСТ 1.5-2001, правила построения, изложения, оформления и обозначения национальных стандартов Российской Федерации, общие требования к их содержанию, а также правила оформления и изложения изменений к национальным стандартам Российской Федерации - ГОСТ Р 1.5-2004.

Сведения о стандарте

- 1 РАЗРАБОТАН: АО «СКБ ЭЛЕКТРОЦИТ»
2 ВНЕСЕН: Департаментом технологического развития и инноваций ОАО «ФСК ЕЭС»
- 3 УТВЕРЖДЕН И ВВЕДЕН В ДЕЙСТВИЕ:
Приказом ОАО «ФСК ЕЭС» от 01.06.2011 № 316
- 4 ВВЕДЕН ВПЕРВЫЕ

Замечания и предложения по стандарту организации следует направлять в ОАО «ФСК ЕЭС» по адресу 117630, Москва, ул. Ак. Челомея, д. 5А, электронной почтой по адресу: vaga-na@fsk-ees.ru; linniksp@fsk-ees.ru.

Настоящий стандарт организации не может быть полностью или частично воспроизведен, тиражирован и распространен в качестве официального издания без разрешения ОАО «ФСК ЕЭС»

Содержание

1 Введение	4
2 Нормативные ссылки	4
3 Термины и определения	8
4 Обозначения и сокращения	12
5 Структура СОПТ	12
6 Режимы работы СОПТ	26
7 Обоснование применения централизованных и децентрализованных СОПТ на ПС ЕНЭС	28
8 Типовые решения построения СОПТ	29
9 Описание решений СОПТ для АБ с концевыми элементами	37
10 Конструктивное исполнение щитов постоянного тока и шкафов распределения оперативного тока	42
11 Типовые проектные решения систем оперативного постоянного тока (СОПТ) ПС ЕНЭС	45
Библиография	54

1 Введение

Актуальность разработки типовых проектных решений определяется следующим:

- ряд новых документов [1,2,3], регламентирующих различные аспекты построения СОПТ, носят концептуальный характер и не содержат детализации процесса проектирования;

- основные типовые технические решения, приведенные в типовых материалах [4,5], разработаны в 80-х годах прошлого века и с позиций сегодняшнего дня частично устарели, не в полной мере охватывают современные подходы к проектированию [1,2];

- в настоящее время в связи с появлением на рынке современных источников постоянного тока, нового поколения коммутационного оборудования, а именно: высоковольтных выключателей с малым потреблением постоянного тока на оперативные цепи, микропроцессорных систем защиты – изменились требования, предъявляемые к элементам СОПТ.

В настоящем Руководстве приведены типовые технические решения СОПТ для подстанций (ПС) с высшим напряжением от 35 до 750 кВ.

2 Нормативные ссылки

В настоящем документе использованы ссылки на следующие стандарты:

ГОСТ 12.1.004-91 ССБТ Пожарная безопасность. Общие требования

ГОСТ 12.1.038-82 ССБТ Электробезопасность. Предельно допустимые значения напряжений прикосновения и токов

ГОСТ 12.2.007.0-75 ССБТ Изделия электротехнические Общие требования безопасности

ГОСТ 12.2.007.6-75 ССБТ Аппараты коммутационные низковольтные. Требования безопасности

ГОСТ 12.2.033-78 Рабочее место при выполнении работ стоя. Общие эргономические требования

ГОСТ 6827-76 (МЭК 59-1938) Электрооборудование и приемники электрической энергии. Ряд номинальных токов

ГОСТ 8711-93 (МЭК 51-2-84) Приборы аналоговые показывающие электроизмерительные прямого действия и вспомогательные части к ним. Ч.2 Особые требования к амперметрам и вольтметрам

ГОСТ 10374-93 (2003) (МЭК 51-7-84) Приборы аналоговые показывающие электроизмерительные прямого действия и вспомогательные части к ним. Ч.7 Особые требования к многофункциональным приборам

ГОСТ 12434-83 (СТ СЭВ 3560-82) Аппараты коммутационные низковольтные Общие технические условия

ГОСТ 14254-96 (МЭК 529-89) Степени защиты, обеспечиваемые оболочками. (Код IP)

ГОСТ 15150-69 Машины, приборы и другие технические изделия. Исполнения для различных климатических районов. Категории, условия эксплуатации, хранения и транспортирования в части воздействия климатических факторов внешней среды

ГОСТ 15543.1-89 Изделия электротехнические. Общие требования в части стойкости к климатическим внешним воздействующим факторам.

ГОСТ 16962.2-90 Методы испытаний на стойкость к механическим внешним воздействующим факторам

ГОСТ 17242-86 Предохранители плавкие силовые низковольтные. Общие технические условия

ГОСТ 17516.1-90 Изделия электротехнические. Общие требования в части стойкости к механическим внешним воздействующим факторам

ГОСТ 18142.1-85 Выпрямители полупроводниковые мощностью свыше 5 кВт. Общие технические условия

ГОСТ 18311-80 Изделия электротехнические. Термины и определения основных понятий

ГОСТ 21128-83 Системы электроснабжения, сети, источники, преобразователи и приемники электрической энергии. Номинальные напряжения до 1000В

ГОСТ 22483-77 Жилы токопроводящие медные и алюминиевые для кабелей, проводов и шнуров. Основные параметры. Технические требования

ГОСТ 23706-93 Приборы аналоговые показывающие электроизмерительные прямого действия и вспомогательные части к ним. Часть 6. Особые требования к омметрам (приборам для измерения полного сопротивления) и приборы для измерения активной проводимости

ГОСТ 24855-81 Преобразователи измерительные тока, напряжения, мощности, частоты, сопротивления аналоговые. Общие технические условия

ГОСТ 25953-83 Преобразователи электроэнергии полупроводниковые мощностью 5 кВ А и выше. Параметры

ГОСТ 26830-86 Преобразователи электроэнергии полупроводниковые силовые мощностью до 5 кВ А включительно. Общие технические условия

ГОСТ 26881-86 Аккумуляторы свинцовые стационарные. Общие технические условия

ГОСТ 28895-91 (МЭК 940-2-87) Расчет термически допустимых токов короткого замыкания с учетом неадиабатического нагрева

ГОСТ 29176-91 Короткие замыкания в электроустановках. Методика расчета в установках постоянного тока

ГОСТ Р (МЭК 60896-1-95) Свинцово-кислотные стационарные батареи. Общие требования и методы испытаний. Часть 1. Открытые типы

ГОСТ Р 50030.2-99 (МЭК 947-2-89) Автоматические выключатели

ГОСТ Р 50339.0-2003 Предохранители плавкие низковольтные. Ч.1 Общие требования

ГОСТ Р 50339.1-92 (МЭК 269-2-86) Низковольтные плавкие предохранители. Ч.2 Дополнительные требования к плавким предохранителям промышленного назначения

ГОСТ Р 50339.2-92 Низковольтные плавкие предохранители. Ч.2-1. Дополнительные требования к плавким предохранителям промышленного назначения

ГОСТ Р 50745-99 Совместимость технических средств электромагнитная. Системы бесперебойного питания. Устройства подавления сетевых импульсных помех. Требования и методы испытаний

ГОСТ Р 51317.6.2-99 (МЭК 61000-6-2-99) Совместимость технических средств электромагнитная. Устойчивость к электромагнитным помехам технических средств, применяемых в промышленных зонах. Требования и методы испытаний

ГОСТ Р 51317.6.4-99 (МЭК 61000-6-4-97) Совместимость технических средств электромагнитная. Помехоэмиссия от технических средств, применяемые в промышленных зонах. Нормы и методы испытаний

ГОСТ Р 51317.6.5-2006 Совместимость технических средств электромагнитная. Устойчивость к электромагнитным помехам технических средств, применяемых на электростанциях и подстанциях. Требования и методы испытаний

ГОСТ Р 51317.4.17-2000 (МЭК 61000-4-17-99) Совместимость технических средств электромагнитная. Устойчивость к пульсациям напряжения электропитания постоянного тока. Требования и методы испытания

ГОСТ Р 51321.1-2007 Устройства комплектные низковольтные распределения и управления. Часть 1. Устройства, испытанные полностью или частично. Общие требования и методы испытаний

ГОСТ Р 51321.3-99 (МЭК 60439-3-90) Устройства комплектные низковольтные распределения и управления. Ч.3 Дополнительные требования к устройствам распределения и управления, предназначенным для эксплуатации в местах, доступных неквалифицированному персоналу, и методы испытаний

ГОСТ Р 51977-2002 Моноблоки аккумуляторные пластмассовые. Технические условия

ГОСТ Р 52736-2007 Короткие замыкания в электроустановках. Методы расчета электродинамического и термического действия тока короткого замыкания

ГОСТ Р МЭК 60227-1-99 Кабель с поливинилхлоридной изоляцией на номинальное напряжение до 450/750 В включительно. Общие требования

ГОСТ Р МЭК 60636-2-2001 Классификация электротехнического и электронного оборудования по способу защиты от поражения Эл. Током. Ч.2 Руководство для пользователей по защите от поражения эл. током

ГОСТ Р МЭК 60896-2-99 Свинцово-кислотные стационарные батареи. Общие требования и методы испытаний. Часть 2. Закрытые типы

IEC 60896-11:2002 Батареи свинцовые стационарные. Часть 11. Батареи свинцовые стационарные открытого типа. Общие требования и методы испытаний

IEC 60896-21:2004 Батареи свинцовые стационарные. Часть 21. Типы батарей с клапанным регулированием. Методы испытаний

IEC 60896-22:2004 Батареи свинцовые стационарные. Часть 22. Типы батарей с клапанным регулированием. Требования

3 Термины и определения

- | | |
|------------------------------|---|
| Автономный режим работы СОПТ | - режим питания электроприемников постоянного тока от аккумуляторной батареи при пропадании напряжения на выходе зарядных устройств (на стороне выпрямленного напряжения) |
| Автоматический выключатель | - коммутационный электрический аппарат, предназначенный для проведения тока в нормальных режимах и автоматического отключения при возникновении в цепи аварийного режима |
| Аккумулятор | - химический источник энергии, допускающий многократный заряд и разряд |
| Аккумуляторная батарея | - источник питания, состоящий из аккумуляторов, предназначенный для обеспечения питания электроприемников при исчезновении переменного напряжения собственных нужд ПС, а также при необходимости обеспечения питания нагрузок, потребляющих в кратковременном режиме значительную мощность, превышающую возможность зарядного устройства (ЗУ) |

Аккумулятор закрытого типа	- аккумулятор, который герметично закрыт в обычных условиях, но имеет устройство, позволяющее выделяться газу, когда внутреннее давление превышает определенное значение. Обычно доливка электролита в такой аккумулятор невозможна
Аккумулятор открытого типа	- аккумулятор, в котором газы, выделяющиеся в процессе заряда, могут свободно выходить наружу. Доливка электролита в такой аккумулятор возможна
Выпрямитель	- устройство, обеспечивающее преобразование переменного напряжения в постоянное
Гальваническая связь	- наличие одно или двухполюсной кондуктивной электрической связи между двумя цепями
Глубина разряда аккумулятора	- показатель, характеризующий соотношение энергии аккумулятора, переданной во внешнюю цепь или поглощенную в процессе саморазряда и энергии полностью заряженного аккумулятора. Косвенным показателем глубины разряда является величина напряжения между полюсами аккумулятора или плотность электролита
Емкость сети СОПТ относительно земли	- суммарная емкость полюсов сети СОПТ относительно земли
Зарядное устройство	- преобразователь переменного тока в постоянный ток, обеспечивающий заряд аккумуляторной батареи и электропитание нагрузок СОПТ
Компоненты СОПТ	- электрооборудование для формирования СОПТ

Мониторинг	- система сбора информации на объекте
Моноблок аккумуляторной батареи	- несколько последовательно включенных и объединенных в одном корпусе аккумуляторов
Номинальное значение параметра электротехнического изделия	- значение параметра, указанное изготовителем, при котором изделие должно работать, являющееся исходным для отсчета отклонений
Поддерживающий заряд	- заряд аккумулятора небольшим током с целью компенсировать саморазряд и поддерживать его в полностью заряженном состоянии
Полус сети СОПТ	- совокупность проводников сети, имеющих электрическое соединение с положительным (отрицательным) выводом аккумулятора или зарядного устройства
Предохранитель с плавкой вставкой	- аппарат, который вследствие расплавления одного или нескольких элементов размыкает цепь, в которую включен, если ток превышает заданное для плавкой вставки значение в течение заданного времени
Пульсация тока	- переменная составляющая выпрямленного тока
Рабочее значение параметра электротехнического изделия	- значение параметра, ограниченное допускаемыми пределами
Сборка	- ряд электрических клемм, объединяющих три или более проводника в общий эквипотенциальный узел

Секция шин	- часть сборных шин распределительного щита, отделенная от другой ее части коммутационным аппаратом
Система оперативного постоянного тока (СОПТ)	- электроустановка, обеспечивающая питание электроприемников постоянного тока
СОПТ централизованная	- СОПТ, содержащая один комплект компонентов
СОПТ децентрализованная	- СОПТ, содержащая два и более комплектов компонентов
Термокомпенсация напряжения заряда	- регулирование величины напряжения поддерживающего заряда в зависимости от температуры аккумулятора
Толчок нагрузки	- резкое кратковременное увеличение тока нагрузки
Уравнивательный заряд	- заряд аккумулятора с целью выравнивания напряжения на элементах батареи
Уровень защиты	- количество отключающих защитных аппаратов между источником питания и защищаемым участком радиальной электрической цепи
Шкаф распределения оперативного тока	- распределительное устройство постоянного тока, устанавливаемое в непосредственной близости от группы электроприемников
Щит постоянного тока	- распределительное устройство постоянного тока, коммутирующее вводы источников питания и кабельные линии групп электроприемников
Электротехническое	- изделие, предназначенное для производства или преобразования, передачи,

изделие	распределения или потребления электрической энергии
Электроприемники	- Аппараты, агрегаты, устройства, предназначенные для преобразования электрической энергии в другие виды энергии

4 Обозначения и сокращения

АБ – аккумуляторная батарея

АСУТП – автоматизированная система управления технологическим процессом

ЗУ – зарядное устройство

КЗ – короткое замыкание

СОПТ – система оперативного постоянного тока

ПС – подстанция

ПТЭ – Правила технической эксплуатации станций и сетей Российской Федерации

ПУЭ – Правила устройства электроустановок

РЗА – релейная защита и автоматика

ШРОТ – шкаф распределения оперативного тока

ЩПТ – щит постоянного тока

5 Структура СОПТ

5.1 Технические требования к структуре построения СОПТ.

5.1.1. Все компоненты СОПТ должны иметь положительное экспертное заключение ОАО «ФСК ЕЭС».

5.1.2 СОПТ должна обеспечивать бесперебойное рабочее и резервное электропитание потребителей оперативного постоянного тока. На ПС 35-750

кВ в соответствии с [1] должна применяться СОПТ напряжением 220 В. СОПТ могут быть централизованными и децентрализованными.

5.1.3 СОПТ интегрирует в единое целое следующие компоненты:

- источники питания:

а) АБ предназначены для обеспечения питания электроприемников при исчезновении переменного напряжения собственных нужд ПС, а также при необходимости обеспечения питания нагрузок, потребляющих в кратковременном режиме значительную мощность, превышающую возможность зарядного устройства (ЗУ);

б) ЗУ предназначены для преобразования переменного напряжения собственных нужд ПС в стабилизированное постоянное напряжение для питания электроприемников и обеспечения режимов постоянного подзаряда и уравнивающего заряда АБ

в) ЩПТ предназначены для приема и распределения электроэнергии постоянного тока и содержащие аппараты и устройства, обеспечивающие:

- защиту цепей ввода и распределения энергии постоянного тока;

- коммутацию цепей ввода и отходящих линий;

- защиту от перенапряжений;

- мониторинг и измерение параметров СОПТ, контроля состояния отдельных элементов, контроля сопротивления изоляции полюсов сети относительно земли и обнаружения мест повреждения изоляции;

- регистрацию аварийных событий в СОПТ;

- местную сигнализацию;

- подключение внешних присоединений через ряды зажимов;

г) ШРОТ предназначены для распределения электроэнергии по цепям питания конечных электроприемников:

- кабельная распределительная сеть;

- электроприемники постоянного тока в том числе:

- устройства релейной защиты и автоматики (РЗА);

- цепи управления приводами высоковольтных выключателей;
- устройства сигнализации;
- устройства противоаварийной автоматики (ПА);
- устройства коммерческого учета электроэнергии;
- устройств связи, обеспечивающих передачу сигналов РЗА;
- привода автоматических вводных и секционных выключателей щитов собственных нужд напряжением 0,4 кВ;
- светильники аварийного освещения.
- инверторы резервного питания АСУ ТП

5.1.4 Типовой состав комплекта СОПТ для:

- ПС напряжением 220 кВ и выше и ПС 110 кВ с более чем 3-мя выключателями в распределительном устройстве высшего напряжения должен содержать следующие компоненты:

а) две АБ;

б) четыре ЗУ, по два на каждую АБ;

в) два ЩПТ, при этом для каждой АБ предусматривается отдельный ЩПТ с числом секций не менее двух;

г) шкафы распределения оперативного тока.

- ПС напряжением 35 кВ и остальных ПС 110 кВ должен содержать следующие компоненты:

- одну АБ;

- два ЗУ;

- один ЩПТ с числом секций не менее двух;

- шкафы распределения оперативного тока.

При этом два ЗУ, работающие параллельно на одну АБ, по суммарной мощности должны обеспечивать питание всей нагрузки ПС, подключенной к СОПТ, и одновременно ускоренный заряд своей АБ в течение не более 8 часов до 90% емкости.

5.1.5 Компоновка и схемные решения по подключению компонентов СОПТ должны обеспечивать:

- сохранение питания всех электроприемников при техническом обслуживании и выполнении восстановительных ремонтов оборудования;

- рациональное резервирование компонентов СОПТ;
- минимизацию объема технического обслуживания;
- учет требований по электромагнитной совместимости;
- возможность выполнения контрольных разрядов АБ для определения ее фактической емкости [7];
- питание устройств РЗА от отдельных секций шин или сборок на ЩПТ и от отдельных ШРОТ;
- отдельное электропитание от разных АБ через разные секции ЩПТ и через ШРОТы основных и резервных защит каждого присоединения;
- отдельное электропитание электроприемников, расположенных в пределах одного здания и электроприемников, расположенных вблизи силового оборудования;
- цепи взаиморезервирования между сборками щитов постоянного тока и ШРОТами должна иметь два коммутационных и защитных аппарата, размещенных в разных шкафах;
- проводники СОПТ должны удовлетворять требованиям термической стойкости и невозгораемости;
- все компоненты и электроприемники системы оперативного постоянного тока должны быть защищены от токов короткого замыкания и перегрузки отключающими защитными аппаратами: плавкими предохранителями и автоматическими выключателями.
- защитные аппараты должны обеспечивать отключение коротких замыканий в любой точке СОПТ сопровождающихся снижением напряжения на сборках ЩПТ и ШРОТ глубиной более 50% со временем не превышающим 50 мс.
- должно быть обеспечено дальнейшее резервирование автоматических выключателей действием плавких предохранителей 2-го уровня при трехуровневой системе защиты, действием плавких предохранителей 1-го уровня при двухуровневой системе защиты. Дальнейшее резервирование плавких предохранителей не требуется.

- СОПТ должна иметь защиту от коммутационных перенапряжений и импульсных помех, проникающих через распределительную сеть из первичных силовых цепей ПС и контура заземления.

- поиск «земли» должен обеспечиваться без отключения электроприемников и без инъекции в сеть СОПТ токов, способных вызвать ложное срабатывание устройств релейной защиты и противоаварийной автоматики.

- нормально допустимое отклонение напряжения на клеммах электроприемников не более 5% от номинального значения в режиме постоянного подзаряда АБ [6];

- предельно допустимое отклонение напряжения на шинах питания устройств РЗА не более 10% в режимах уравнивающего или ускоренного заряда, а также при аварийных разрядах АБ ¹;

- выявление неисправности компонентов СОПТ автоматически средствами мониторинга и средствами самодиагностики элементов (компонентов) СОПТ. Информация о неисправностях компонентов, отклонениях от нормального режима работы системы и компонентов СОПТ должна:

а) фиксироваться средствами мониторинга;

б) визуализироваться по месту возникновения (местная сигнализация);

в) передаваться от устройств мониторинга в полном объеме в АСУ ТП.

- контроль снижения уровня изоляции полюсов сети и поиска мест повреждения изоляции без отключения электроприемников и без инъекции в сеть СОПТ токов, способных вызвать ложное срабатывание устройств релейной защиты и противоаварийной автоматики.

¹ Согласно «ПРАВИЛАМ ТЕХНИЧЕСКОГО ОБСЛУЖИВАНИЯ УСТРОЙСТВ РЕЛЕЙНОЙ ЗАЩИТЫ, ЭЛЕКТРОАВТОМАТИКИ, ДИСТАНЦИОННОГО УПРАВЛЕНИЯ И СИГНАЛИЗАЦИИ ЭЛЕКТРОСТАНЦИЙ И ПОДСТАНЦИЙ 110-750 кВ» РД 153-34.0-35.617-2001, аппаратура РЗА и ПА должна сохранить работоспособность без потери функций при $0.8 U_{ном}$

- возможность замены неисправного оборудования должна быть обеспечена без демонтажа исправного. Должен быть обеспечен свободный доступ к клеммам оборудования для ревизии контактных соединений.

- отсутствие гальванической связи между полюсами двух и более АБ и исключение возможности их параллельной работы;

- объединение секций ЩПТ разных АБ через два коммутационных и защитных аппарата, включенных последовательно;

- питание ШРОТов от разных секций одного ЩПТ или от ЩПТ разных АБ. Каждый ввод должен подключаться через коммутационный аппарат для обеспечения возможности проведения работ по техническому обслуживанию и ремонту;

В СОПТ запрещается:

- параллельная работа двух и более АБ;

- использование отключающих защитных и коммутационных аппаратов, не сертифицированных для применения в электроустановках постоянного тока;

- подключение к сети СОПТ устройств с сопротивлением цепи питания относительно «земли» менее 1 МОм.

5.1.6. Питание цепей оперативной блокировки разъединителей должно выполняться от двух отдельных взаиморезервирующих выпрямительных устройств напряжением 220 В, гальванически не связанных с СОПТ и имеющих собственный контроль наличия напряжения и контроль изоляции.

5.2 Технические требования к элементам СОПТ.

5.2.1 Аккумуляторная батарея.

5.2.1.1 На ПС ЕНЭС должны использоваться стационарные свинцово-кислотные аккумуляторы открытого типа, позволяющие производить доливку дистиллированной воды в соответствии с указаниями, приведенными в инструкции по эксплуатации аккумуляторов.

5.2.1.2 Параметры АБ должны [6] обеспечивать длительную и надежную работу и необходимый уровень напряжения на шинах постоянного тока во

всех режимах работы СОПТ, они должны удовлетворять требованиям нормативных документов, действующих на территории РФ.

Емкость АБ в соответствии с [1] должна быть достаточной для обеспечения максимальных толчковых токов нагрузок после 2-х часового разряда длительным током нагрузки в автономном режиме работы.

Потребителями длительного тока на ПС являются устройства РЗА, противоаварийной автоматики, АСУТП, аварийного освещения, а цепи управления высоковольтными выключателями являются потребителями толчковых нагрузок.

В соответствии с [3] при выборе емкости АБ необходимо исходить из условий полного развития ПС, не менее десятилетнего периода после предполагаемого ввода ПС в эксплуатацию, с учетом ограничения по глубине разряда аккумуляторов, с учетом возможных ограничений по импульсам токов разряда, указанным в технических условиях на аккумуляторы

5.2.1.3 Возможность применения АБ для формирования толчковых токов определяется характером разрядной характеристики, которая в свою очередь определяется технологией изготовления аккумуляторов.

Определить для каких режимов работы предназначены АБ конкретного типа можно по данным таблиц разрядных характеристик.

Если таблица содержит сведения о значениях токов разряда при временах разряда 10 и менее минут, то такие АБ могут работать в режиме толчковых токов, если указаны токи при временах (15-30) минут, то такие АБ рекомендуются для режимов разряда средней и большой продолжительности в сочетании с минимальным количеством толчковых токов.

Основные технические характеристики свинцово-кислотных аккумуляторов, рекомендуемых для применения в СОПТ, приведены в Справочных материалах настоящего документа.

5.2.1.4. Аккумуляторы должны поставляться со стеллажом и с комплектом штатных изолированных перемычек, динамометрическим ключом для монтажа межэлементных соединений и 2-мя комплектами вспомогательных средств, минимально необходимых для обслуживания АБ в процессе эксплуатации.

АБ должны размещаться в разных помещениях. Допускается установка 2-х АБ в одном помещении, при условии их разделения негорючими перегородками класса К0 с пределом огнестойкости не менее EI45.

Аккумуляторное помещение должно быть оборудовано принудительной приточно-вытяжной вентиляцией.

5.2.2 Зарядные устройства.

5.2.2.1 В качестве ЗУ в СОПТ применяются преобразователи зарядно-выпрямительного или зарядно-разрядного типов.

Суммарная мощность ЗУ (одного или двух ЗУ для одной АБ) должна обеспечивать [8] питание всех подключенных к СОПТ электроприемников ПС с учетом проведения одновременного режима ускоренного заряда одной АБ до 90% номинальной емкости в течение не более 8 часов.

5.2.2.2 Технические характеристики ЗУ должны полностью соответствовать типу АБ, выбранной для конкретной СОПТ, что позволит обеспечить полный срок службы АБ.

Для АБ нормируется величина напряжения подзаряда, точность его поддержания, допустимый уровень пульсаций, температурная коррекция напряжения подзаряда с учетом температуры АБ и окружающей среды.

ЗУ должны обеспечивать заряд АБ [8] в трехступенчатом автоматическом режиме:

- первая ступень – ограничение начального тока заряда на уровне $0,3 C_{10}$;
- вторая ступень – ограничение напряжения заряда;
- третья ступень – режим стабилизации напряжения с условием термокомпенсации напряжения подзаряда.

ЗУ должны обеспечивать автоматическое повторное включение при восстановлении напряжения переменного тока после его исчезновения.

ЗУ должны иметь блокировку не допускающую проведения режимов уравнивающего или ускоренного заряда при отключенной принудительной приточно-вытяжной вентиляции в помещении АБ.

Необходимость наличия в ЗУ дополнительных сервисных характеристик определяется на этапе согласования технического задания на проектирование в соответствии с принятым принципом построения системы мониторинга параметров СОПТ.

Два ЗУ одной АБ не должны размещаться в одном или рядом расположенных шкафах.

5.2.2.3 При необходимости для тестирования состояния АБ в режиме контрольного разряда в соответствии с требованиями [6], могут использоваться устройства, обеспечивающие режим разряда АБ стабилизированным током – это преобразовательные устройства зарядно-разрядного типа или устройства для разряда АБ.

Типы преобразовательных устройств и их основные технические характеристики приведены в Приложении настоящего документа.

5.2.3 Щиты постоянного тока (ЩПТ) и шкафы распределения оперативного тока (ШРОТы).

5.2.3.1 ЩПТ и ШРОТ

должны быть оборудованы защитой СОПТ от КЗ и перегрузок ЩПТ и содержать систему отключающих аппаратов защиты.

5.2.3.2 Аппараты защиты в СОПТ должны обеспечивать в соответствии с требованиями [1,3] трехуровневую или двухуровневую систему защиты:

- верхний (первый) уровень - защита цепей ввода электроэнергии;
- средний (второй) уровень – защита цепей распределения электроэнергии по группам электроприемников;
- нижний (третий) уровень – защита цепей питания непосредственных потребителей.

В централизованных СОПТ должна быть обеспечена трехуровневая система защиты, а вариант применения двухуровневой системы возможен только в децентрализованной СОПТ.

На верхних и средних уровнях защиты в качестве аппаратов защиты должны применяться коммутационно-защитные аппараты с плавкими предохранителями. На нижнем уровне допускается применение как предохранителей, так и автоматических выключателей постоянного тока.

Аппараты защиты, устанавливаемые в пределах каждого уровня системы СОПТ, должны быть однотипными.

5.2.3.3 Аппараты защиты, используемые в СОПТ, должны обеспечивать:

- селективность всех уровней защиты во всем диапазоне токов КЗ;
- время отключения КЗ должно обеспечивать нормальную работу микропроцессорных терминалов РЗА и ПА без перезагрузки из-за снижения напряжения на неповреждённых присоединениях СОПТ;
- отключение КЗ за время, допустимое исходя из термической стойкости соединительных проводов и кабелей;
- чувствительность к дуговым коротким замыканиям в основной зоне и в зоне резервирования;
- резервирование защиты более низкого уровня защитой более высокого уровня;

Чувствительность автоматических выключателей нижнего уровня СОПТ при КЗ на выводах присоединений распределительного шкафа должна быть в соответствии с [2]- $K_{\text{ч}}$ - не менее 2.

5.2.3.4 Каждый ЩПТ должен содержать аппараты защиты верхнего и среднего уровней защиты.

ШРОТы должны содержать аппараты защиты нижнего уровня и иметь цепи ввода питания от разных секций одного ЩПТ или от ЩПТ разных АБ.

- Запрещается объединение на одной сборке цепей питания электроприемников, чувствительных к перенапряжениям и высокочастотным помехам (микропроцессорные устройства, устройства связи и т.п.), и цепей, выходящих за пределы помещения, в котором размещен ШРОТ.

5.2.3.5 Выбор конкретного типа аппаратов защиты должен выполняться после расчета токов, возникающих во всех участках СОПТ в аварийных режимах.

Расчет необходимо выполнять как для максимально возможных токов КЗ, так и для минимально возможных вариантов с учетом сопротивления дуги в месте повреждения.

Расчет токов КЗ и составление карт селективности срабатывания аппаратов защиты должны выполняться в соответствии с требованиями ГОСТ 29176.

Типы аппаратов защиты, рекомендуемых для применения в СОПТ, и их технические характеристики, приведены в Приложении настоящего документа.

5.2.4 Система диагностики, мониторинга и аварийного осциллографирования СОПТ

5.2.4.1 Система диагностики, мониторинга и аварийного осциллографирования СОПТ должна обеспечивать автоматический контроль и регистрацию параметров режима работы системы с формированием сигналов, характеризующих отклонения значений контролируемых параметров от допустимых значений и системой оповещения дежурного персонала.

Информация о событиях, неисправностях компонентов, отклонениях параметров СОПТ от нормального режима, положениях коммутационных аппаратов должна:

- фиксироваться средствами мониторинга;
- визуализироваться по месту возникновения;
- передаваться от устройства мониторинга компонентов СОПТ в АСУТП (или ЦС).

В СОПТ должен быть предусмотрен контроль с автоматической регистрацией и сообщениями о недопустимых отклонениях следующих параметров [8]:

- тока заряда АБ;
- напряжений между выводами АБ (напряжений групп аккумуляторов);
- напряжений на сборках ЩПТ;
- пульсаций тока заряда;
- сопротивлений изоляции полюсов распределительной сети относительно «земли» с устройства контроля изоляции или напряжений полюсов вводной сборки ЩПТ относительно «земли».

Должен быть обеспечен контроль с автоматической фиксацией и сообщениями об изменениях:

- целостности цепи АБ (обрыв);
- симметрии напряжений групп аккумуляторов АБ;
- исправности ЗУ;
- положения коммутационных аппаратов цепи ввода АБ, ЗУ и ЩПТ;
- состояния плавких вставок цепей ввода АБ, ЗУ и всех отходящих присоединений ЩПТ (обобщенный сигнал);
- состояние автоматических выключателей ШРОТ(обобщенный сигнал).
- состояние плавких вставок предохранителей;
- напряжение на сборках.

Необходимо предусмотреть устройства отображения параллельной работы двух ЩПТ (при неисправности или регламенте одного из комплектов источников питания).

ЩПТ должен содержать приборы и устройства для визуального контроля следующих параметров:

- напряжения на сборках;
- сопротивления изоляции полюсов сети относительно «земли» или напряжений полюсов вводной сборки ЩПТ относительно «земли»;
- состояния плавких вставок предохранителей;
- целостности цепи АБ и исправности ЗУ;
- ток в цепи АБ;
- напряжение между полюсами ввода АБ и «землей»
- напряжения групп аккумуляторов АБ.

Регистрация аварийных процессов и событий (РАС) в СОПТ должна выполняться средствами АСУ ТП.

Рекомендуемый перечень регистрируемых аналоговых параметров:

- межполюсное напряжение на вводной сборке ЩПТ;
- токи в цепях АБ и ЗУ;
- напряжения полюсов вводной сборки ЩПТ относительно "земли".

Рекомендуемый состав регистрируемых дискретных сигналов:

- срабатывание защитных аппаратов цепи ввода АБ и ЗУ;
- срабатывание защитных аппаратов отходящих присоединений ЩПТ (обобщенный сигнал).

Перечень сигналов аварийных событий для передачи в АСУ ТП определяется при проектировании конкретной ПС.

Для питания устройств, требующих наличие дополнительного источника питания (преобразователей электрических величин, цифровых электроизмерительных приборов), а также светодиодных устройств местной сигнализации возможно применение источника питания напряжением 24 В постоянного тока. Источник питания может быть сформирован на базе двух понижающих конверторов, каждый из которых подключается к одной из секций шин ЩПТ.

5.2.4.2 Система поиска места повреждения изоляции и контроля сопротивления изоляции полюсов сети [8].

Устройство контроля изоляции должно обеспечивать в автоматическом режиме контроль и измерение сопротивления изоляции полюсов сети СОПТ относительно «земли» и формировать сигналы о снижении сопротивления изоляции ниже допустимых пределов:

- предупредительный «напряжение изоляции снижено» - при снижении уровня изоляции одного или одновременно двух полюсов ниже 135 кОм;
- аварийный «земля в сети» - при снижении уровня изоляции ниже 20 кОм.

СОПТ должна иметь систему поиска места повреждения изоляции, состоящую из двух основных частей:

- стационарной для автоматического выявления секций шин или сборок ЩПТ, на присоединениях которых произошло снижение сопротивления изоляции относительно земли;

- переносной, в виде специализированного прибора или стационарной, в виде специальной схемы для ручного поиска местоположения дефекта изоляции.

Устройства контроля изоляции и поиска «земли» не должны производить помехоэмиссию в распределительную сеть СОПТ сигналов, способных вызывать ложные срабатывания РЗА. Инжектируемый в сеть ток не должен превышать 1,8 мА.

5.2.4.3 Конкретные типы приборов, преобразователей и других устройств контроля параметров СОПТ определяются после принятия решения о принципе построения системы мониторинга на ПС.

Существует несколько принципов построения систем автоматизированного мониторинга и диагностики системы:

- локальная система сбора и регистрации данных, реализуемая на базе приборов и контроллера, устанавливаемых в щите постоянного тока, которая может быть интегрирована в АСУ ТП ПС в качестве автономной подсистемы;

- централизованная система сбора и регистрации данных, реализуемая на базе программно-аппаратных средств АСУ ТП ПС, при этом, собираемая информация о состоянии СОПТ, заводится непосредственно в АСУ ТП ПС.

Система мониторинга СОПТ, не зависимо от принципа ее построения, должна соответствовать нормам технологического проектирования подстанций переменного тока ОАО «ФСК ЕЭС» [1].

Локальная система предполагает снабжение системы мониторинга СОПТ собственным устройством сбора и анализа информации о состоянии элементов СОПТ, и позволяет упростить реализацию всех перечисленных выше функций и разгрузить основную АСУ ТП ПС, а также повысить функциональность всей системы мониторинга в целом. Взаимодействие с верхним уровнем АСУ ТП ПС необходимо производить в соответствии с требованиями к интеграции подсистем в АСУ ТП определяемых нормами технологического проектирования подстанций переменного тока ОАО «ФСК ЕЭС». Контроль наличия напряжения вдоль всех цепей от АБ до приемника может быть осуществлен установкой на всех основных потребителях постоянного тока устройств контроля напряжения.

Централизованная система предполагает интеграцию в АСУ ТП ПС непосредственно первичных преобразователей, датчиков и устройств связи с

объектом СОПТ и позволяет контролировать наличие напряжения питания основных потребителей постоянного тока наиболее функционально-закончено: не только по показаниям состояний автоматических выключателей, реле (устройств) контроля напряжения и т.п., но и по функциональной работоспособности самих потребителей постоянного тока, входящих в состав АСУ ТП ПС.

Регистрация аналоговых величин и дискретных сигналов должна выполняться либо в АСУ ТП, либо в контроллере управления ЗУ.

5.2.4.4 Типы электроизмерительных приборов, преобразователей электрических величин, устройств контроля изоляции, рекомендуемых для применения в СОПТ, и их технические характеристики приведены в Приложении настоящего документа.

5.3 Перечень оборудования, приведенный в таблицах Приложения, является рекомендуемым для применения в СОПТ.

6 Режимы работы СОПТ

6.1 Основной режим работы

Основным режимом работы СОПТ является режим постоянного подзаряда АБ.

В этом режиме полностью заряженная АБ подключена на шины постоянного тока параллельно с постоянно работающим ЗУ. ЗУ обеспечивает питание электроприемников длительных нагрузок постоянного тока и одновременно подзаряжает АБ, компенсируя ее саморазряд.

6.2 Автономный режим работы

При исчезновении напряжения переменного тока собственных нужд ПС, а также при неисправности ЗУ СОПТ переходит в автономный режим работы.

В этом режиме питание потребителей длительных и толчковых нагрузок обеспечивается от АБ. В соответствии с требованиями нормативных документов [1] АБ должна обеспечивать возможность формирования максимального расчетного толчкового тока после двухчасового разряда током нагрузки.

Длительность периода автономной работы АБ на конкретной ПС может быть увеличена, что должно быть указано в техническом задании. Расчетная длительность режима должна учитывать время прибытия персонала на необслуживаемую ПС, выявление им неисправностей и принятия мер по восстановлению основного режима работы АБ [3].

6.3 Режим уравнительного заряда АБ

В соответствии с требованиями [7] один раз в год должен проводиться режим уравнительного заряда (дозаряда) АБ.

Режим уравнительного заряда свинцово-кислотных АБ проводится для поддержания всех элементов АБ в полностью заряженном состоянии и для предотвращения сульфатации электродов.

Уравнительный заряд производится повышенным напряжением, уровень которого приводится в инструкции по обслуживанию выбранного типа АБ.

Продолжительность режима зависит от состояния АБ и должна быть не менее 6 часов [7].

В режиме уравнительного заряда превышение напряжения на шинах не должно быть более 10% от номинального значения.

Режим уравнительного заряда для современных типов АБ должен проводиться в соответствии с требованиями инструкций по эксплуатации на соответствующие типы АБ.

6.4 Режим контрольного разряда АБ

Контрольный разряд АБ выполняется для определения ее фактической емкости. Результаты измерений при контрольных разрядах должны сравниваться с результатами измерений предыдущих разрядов. Значение тока разряда каждый раз должно быть одно и тоже [7].

При наличии в СОПТ только одной АБ режим контрольного разряда может проводиться только при проведении регламентных или ремонтных работ на ПС при отключении всех потребителей.

6.5 Режим технического обслуживания

В режиме технического обслуживания отключается часть потребителей и производится контроль технического состояния оборудования, относящегося к одной из секций шин. Конструктивное исполнение

оборудования СОПТ должно обеспечивать возможность безопасного выполнения работ.

6.6 Режим параллельной работы двух ЩПТ

Режим параллельной работы двух ЩПТ возможен при наличии на ПС двух комплектов источников питания (двух АБ и двух ЗУ):

- при неисправности одной АБ;
- при режимах контрольного разряда или технического обслуживания одной АБ. В этом режиме питание всех потребителей обеспечивается от одного комплекта источников питания через кабельные перемычки в ЩПТ.

7 Обоснование применения централизованных и децентрализованных СОПТ на ПС ЕНЭС

7.1 На ПС 35 кВ и выше рекомендуется [8] выполнять СОПТ по одному из следующих вариантов:

- централизованная- содержит один комплект компонентов;
- децентрализованная - содержит два или более комплектов компонентов.

7.2 Вариант СОПТ с централизованным питанием нагрузок предусматривает подключение всех потребителей к одному комплекту источников питания.

Вариант с децентрализованным распределением питания нагрузок предусматривает подключение разных групп нагрузок к отдельным комплектам источников питания.

7.3 Децентрализация СОПТ может быть выполнена исходя из территориального размещения нагрузок на ПС или исходя из характера нагрузок потребителей: длительная или толчковая.

Положительными моментами децентрализации по территориальному признаку являются:

- уменьшение длины кабелей на территории ПС, что значительно упрощает выбор устройств защиты по критериям селективности и чувствительности;
- уменьшение распределенной емкости сети относительно земли.

Положительными моментами децентрализации по принципу разделения

питания потребителей толковых и длительных нагрузок от отдельных источников питания является возможность:

- избежать провалов напряжения на шинах питания устройств РЗА при включении высоковольтных выключателей;

- улучшить электромагнитную обстановку в распределительной сети постоянного тока, что позволяет исключить ложные срабатывания устройств РЗА от импульсных помех.

8 Типовые решения построения СОПТ

8.1 Принципы построения СОПТ.

Принципы построения СОПТ зависят от совокупности всех устройств, установленных на подстанции и предназначенных для обеспечения надежного электроснабжения всех потребителей.

Предлагаемые типовые решения основаны на использовании современного оборудования: это высоковольтные выключатели (элегазовые и вакуумные), защитные устройства вторичной коммутации (разъединители с предохранителями и автоматические выключатели), микропроцессорные устройства РЗА.

Современные высоковольтные выключатели имеют два электромагнита отключения (ЭМО), один электромагнит включения (ЭМВ) или исполнительный привод (Motor Drive), токи потребляемые этими приводами составляют от 1 до 10 А на один привод. Современные микропроцессорные защиты потребляют на одно присоединение ток не более 1 А. Снижение величин толковых токов включения и отключения высоковольтных выключателей позволяет отказаться от наличия в АБ концевых элементов, исключить необходимость переключения части нагрузок на 100-й элемент АБ при проведении режимов уравнительного или ускоренного заряда АБ.

Такое решение позволяет исключить необходимость выполнения дополнительных операций в ЩПТ, выполняемых для перевода СОПТ из режима постоянного подзаряда в режим уравнительного заряда, что в свою очередь позволяет повысить уровень надежности за счет исключения ошибок в действиях персонала ПС.

Снижение потребления по постоянному току обеспечивает возможность увеличить время автономной работы СОПТ с величины 0,5 часа до 2-х часов без значительного увеличения емкости АБ.

Для повышения надежности СОПТ все устройства РЗА и управления разделяются на две группы с учетом того, чтобы при потере питания одной группы, полностью сохранились основные защитные функции РЗА и функции управления подстанции.

Такое разделение функций защиты и управления предполагает разделение СОПТ на две по возможности взаимно независимые части.

Питание терминала защит и питание устройств, на которые он воздействует, выполняется от одного и того же комплекта источников питания (АБ, ЗУ), так если питание основного комплекта защит, действующего на первый электромагнит отключения ЭМО1, обеспечивается от первой секции шин ЩПТ первой АБ, то питание цепей ЭО1 обеспечивается от этой же секции шин.

Распределение питания всех индивидуальных потребителей осуществляется по двум группам шкафов (ШРОТ), при этом резервирование питания каждого ШРОТа обеспечивается от разных секций шин ЩПТ. При наличии в СОПТ двух АБ резервирование питания ШРОТов осуществляется от разных секций одного ЩПТ или от ЩПТ разных АБ.

Примечание. Решение о варианте подключения ШРОТов принимаются при проектировании конкретной ПС.

Каждый ввод должен подключаться к ЩПТ через отдельный коммутационный аппарат. С точки зрения уменьшения уровня электромагнитных помех, распространяемых по сети питания устройств РЗА, СОПТ строится таким образом, чтобы электромагнитная помеха, возникнув на ОРУ, распространялась по сети постоянного оперативного тока, преодолевая индуктивное сопротивление кабеля, идущего на релейный щит, попадала на шины ЩПТ и имела максимальное ослабление, шунтируемая емкостью АБ.

С этой целью питание устройств РЗА и цепей управления приводами высоковольтных выключателей обеспечивается от отдельных ШРОТов.

Электрическое объединение цепей питания устройств РЗА и цепей управления приводами высоковольтных выключателей выполняется на шинах ЩПТ.

Предлагаемые типовые варианты схем рекомендуются при строительстве новых и комплексной реконструкции действующих ПС.

8.2 Типовые варианты схем электрических однолинейных системы оперативного постоянного тока.

8.2.1 Типовые варианты схем электрических однолинейных СОПТ приведены в разделе 12.

Все приведенные типовые решения содержат унифицированный набор функциональных элементов: АБ, ЗУ, ЩПТ, ШРОТы.

В состав ЩПТ входят следующие функциональные узлы:

- ввода ЯВ, предназначенный для подключения АБ к секциям шин постоянного тока;
- ввода ШВ1, ШВ2, предназначенные для приема электроэнергии от одного комплекта источников питания АБ и ЗУ;
- присоединений ШП1, ШП2, предназначенные для распределения энергии потребителям;
- автоматики ША, предназначенный для сбора информации о состоянии СОПТ, передачи ее в АСУ ТП подстанции, для формирования обобщенных сигналов о неисправном или аварийном состоянии СОПТ;
- аварийного освещения ШАО, предназначенный для питания цепей аварийного освещения ПС.

8.2.2 Для реализации требований по 5.1.3 в разделе 12 приведены схемы электрические однолинейные формирования СОПТ.

Схема электрическая однолинейная СОПТ для подстанции ПС 220 кВ и выше и ПС 110 кВ с более чем 3-мя выключателями в распределительном устройстве высшего напряжения с отдельными системами шин для питания устройств РЗА и электромагнитов отключения и включения высоковольтными выключателями приведена в разделе 12 на рис. 3.

Типовой комплект СОПТ содержит два комплекта источников питания АБ1, ЗУ1, ЗУ2 и АБ2, ЗУ3, ЗУ4, два ЩПТ, к каждому из которых подключаются по две группы ШРОТов. При этом два ЗУ, работающие параллельно на одну АБ, по суммарной мощности должны обеспечивать питание всей нагрузки ПС, подключенной к СОПТ, и одновременно ускоренный заряд своей АБ в течение не более 8 часов до 90% емкости.

В этом варианте предлагается использовать две АБ, способные резервировать друг друга, так как каждая из них рассчитана на полную нагрузку подстанции.

АБ подключается к узлу ввода ЯВ через предохранители-разъединители QS^+ , QS^- отдельной установки на выходе шин «+» и «-» АБ.

Предохранители-разъединители QS^+ , QS^- являются аппаратами верхнего (первого) уровня защиты СОПТ.

ЯВ обеспечивает возможность подключения АБ к двум вспомогательным секциям шин ЩПТ ±I и ±II через отдельные разъединители $QS1$, $QS2$.

ЗУ1 подключается к шинам ±I, а ЗУ2 к шинам ±II ЩПТ через отдельные аппараты защиты $QS1$, устанавливаемые в ШВ1 и ШВ2.

Шины ±I и ±II через отдельные коммутационные аппараты $QS3$ и $QS4$ в ШВ1 и ШВ2 соединяются шинами ±ESI (±ESII) и ±EYI (±EYII). К шинам ES через разъединители с предохранителями $2QS1...2QSn$ подключаются ШРОТы, осуществляющие питание устройств защиты, к шинам EY через разъединители с предохранителями $1QS1...1QSn$ подключаются ШРОТы, осуществляющие питание ЭМО, ЭМВ высоковольтных выключателей, при этом, основные защиты и первые электромагниты отключения высоковольтных выключателей подключаются к одному ЩПТ, а резервные защиты и вторые электромагниты отключения подключаются к другому щиту. Разъединители с предохранителями $1QS1...1QSn$, $2QS1...2QSn$ являются аппаратами защиты среднего (второго) уровня защиты СОПТ.

Питание цепей сигнализации и РЗА обеспечивается от разных групп ШРОТов.

Шины ±I, ±II двух ЩПТ объединяются через кабельные перемычки и отдельные коммутационные аппараты (выключатели) $QS2$ в ШВ1 и ШВ2.

При этом один выключатель содержит предохранители, второй – вместо предохранителей содержит короткозамыкающие шинки. Это обеспечивает возможность параллельной работы двух ЩПТ от одного из комплектов источников питания в режиме техобслуживания АБ или ЗУ другого комплекта.

При необходимости к АБ могут быть подключены устройства для проведения индивидуальной подзарядки или контрольных разрядов через разъединитель QS3 в ЯВ.

Узел ША содержит устройства, входящие в систему мониторинга параметров СОПТ и индикаторы системы местной сигнализации, сигнализирующие о состоянии коммутационных устройств, размещенных в ЯВ, и общей неисправности СОПТ.

Шины $\pm I$ и $\pm II$ через отдельные коммутационные аппараты QS3 и QS4 в ШВ1 и ШВ2 соединяются шинами $\pm ESI$ ($\pm ESII$) и $\pm EYI$ ($\pm EYII$). В приведенной схеме основные вводы ШРОТов для питания основных защит подключаются к секции шин $\pm ESI$ ЩПТ1, основные вводы для питания первых электромагнитов отключения подключаются к секции шин $\pm EYI$ ЩПТ1, резервные вводы ШРОТов для питания основных защит подключаются к секции шин $\pm ESII$ ЩПТ2, резервные вводы для питания первых электромагнитов отключения подключаются к секции шин $\pm EYII$ ЩПТ2.

Основные вводы ШРОТов для питания резервных защит подключаются к секции шин $\pm ESI$ ЩПТ2, основные вводы для питания вторых электромагнитов отключения подключаются к секции шин $\pm EYI$ ЩПТ2, резервные вводы ШРОТов для питания резервных защит подключаются к секции шин $\pm ESII$ ЩПТ1, резервные вводы для питания вторых электромагнитов отключения подключаются к секции шин $\pm EYII$ ЩПТ1.

В цепи ввода ШРОТов, которые представлены в схеме, должны использоваться трехпозиционные переключатели с положением «отключено» для того чтобы исключить возможность параллельного включения на нагрузку двух АБ.

Формирование шины сигнализации ШС обеспечивается от секций шин $\pm ES$ двух ЩПТ.

Схему СОПТ с разъединенными секциями шин $\pm ES$ и $\pm EY$ для снижения уровня электромагнитных помех, передаваемых в цепи питания устройств РЗА, рекомендуется применять в основном для реконструируемых ПС, на которых предполагается продолжить эксплуатацию высоковольтных выключателей с мощными электромагнитными приводами, токи срабатывания которых более 100 А.

На рис. 4 приведена схема электрическая однолинейная СОПТ для подстанций 220 кВ и выше и ПС 110 кВ с более чем 3-мя выключателями в распределительном устройстве высшего напряжения с единой системой шин $\pm ES$, от которых обеспечивается питание устройств РЗА и ЭМО, ЭМВ высоковольтных выключателей через отдельные ШРОТы.

В цепи ввода ШРОТов, которые представлены в схеме, используются два вводных рубильника.

Схему СОПТ только с секциями шин $\pm ESI$, $\pm ESII$ рекомендуется применять в основном для вновь строящихся и реконструируемых ПС, на которых предполагается установка высоковольтных выключателей нового поколения, привода которых потребляют ток не более 10 А.

На рис. 5 приведена схема электрическая однолинейная СОПТ для подстанций 220 кВ и выше и ПС 110 кВ с более чем 3-мя выключателями в распределительном устройстве высшего напряжения с единой системой шин $\pm ES$, от которых обеспечивается питание устройств РЗА и ЭМО, ЭМВ высоковольтных выключателей через отдельные ШРОТы.

В приведенной схеме основные вводы ШРОТов для питания основных защит РЗА и первых электромагнитов отключения подключаются к секции шин $\pm ESI$ щита ЩПТ1, резервные вводы этих ШРОТов подключаются на секцию шин $\pm ESII$ щита ЩПТ1.

Основные вводы ШРОТов для питания резервных защит РЗА и вторых электромагнитов отключения подключаются к секции шин $\pm ESI$ щита ЩПТ2, резервные вводы этих ШРОТов подключаются на секцию шин $\pm ESII$ щита ЩПТ2.

На рис. 6 приведена схема электрическая однолинейная СОПТ для подстанций 35 кВ и остальных ПС 110 кВ с разъединенной секцией шин $\pm ES$ и $\pm EY$. Схема содержит один комплект источников питания (АБ1, ЗУ1, ЗУ2), один щит ЩПТ и два комплекта ШРОТов. В приведенной схеме с

целью формирования единого подхода к проектированию СОПТ вне зависимости от величины напряжения ПС сохранен принцип построения ЩПТ описанный выше. ЗУ1, ЗУ2 подключаются соответственно к шинам ±I, ±II через разъединители QS1 в ШВ1 и ШВ2.

К шинам ±ES подключаются ШРОТы, осуществляющие питание устройств защиты, к шинам ±EY подключаются ШРОТы, осуществляющие питание ЭМО, ЭМВ высоковольтных выключателей, при этом, основные защиты и первые электромагниты отключения высоковольтных выключателей подключаются к шинам ±ESI и ±EYI соответственно, а резервные защиты и вторые электромагниты отключения подключаются к шинам ±ESII и ±EYII.

На рис. 7 приведена схема электрическая однолинейная СОПТ для подстанций 35 кВ и остальных ПС 110 кВ с секциями шин ±ESI и ±ESII, от которых питаются устройства РЗА и ЭМО, ЭМВ высоковольтных выключателей через отдельные ШРОТы.

К шинам ±ESI подключаются ШРОТы, осуществляющие питание основных устройств защиты и первые электромагниты отключения высоковольтных выключателей, к шинам ±ESII подключаются ШРОТы, осуществляющие питание устройств резервной защиты и вторые электромагниты отключения высоковольтных выключателей.

При необходимости к АБ могут быть подключены устройства для проведения индивидуальной подзарядки или контрольных разрядов через разъединитель QS3 в ЯВ.

8.2.3 Приведенные типовые решения обеспечивают выполнение требований к СОПТ, указанных в 5.1.3:

- сохранение питания всех электроприемников при техническом обслуживании обеспечивается за счет следующего:

а) АБ подключается к каждой из двух секций ЩПТ через отдельный аппарат защиты;

б) при использовании в СОПТ двух ЗУ для одной АБ, входные цепи ЗУ подключаются к одной из секций щита собственных нужд, а цепи выхода ЗУ1 подключаются на первую секцию шин, а ЗУ2 на вторую секцию шин ЩПТ через отдельный аппарат защиты;

в) секции ЩПТ формируются в отдельных функциональных узлах (ШВ1, ШП1), (ШВ2, ШП2) что обеспечивает возможность вывода в режим техобслуживания одной из секций ЩПТ и безопасного проведения регламентных работ;

г) питание терминалов защит основных и резервных, а также питание первого и второго электромагнитов отключения обеспечивается или от разных ЩПТ для ПС 220 кВ и выше и ПС 110 кВ с более чем 3-мя выключателями в распределительном устройстве высшего напряжения, или от разных секций одного ЩПТ для ПС 35 кВ и остальных ПС 110 кВ.

- учет требований по электромагнитной совместимости обеспечивается за счет подключения цепей питания терминалов защит к шинам $\pm ES$, а цепей питания ЭМО, ЭМВ высоковольтных выключателей к шинам $\pm EY$ или к шинам $\pm ES$ через отдельные группы ШРОТов;

- возможность выполнения контрольных разрядов при подключении к АБ дополнительных устройств через отдельный аппарат защиты;

- отсутствие гальванической связи между полюсами разных АБ обеспечивается за счет объединения секций двух ЩПТ через кабельные перемычки и два коммутационных аппарата, включенных последовательно;

- возможность проведения работ по техническому обслуживанию ШРОТов обеспечивается применением в шкафах этого типа отдельного коммутационного аппарата в цепи ввода каждой секции шин;

- выявление неисправностей компонентов СОПТ автоматическими средствами обеспечивается за счет использования устройств сбора и регистрации информации, которые входят в состав ЗУ и ЩПТ.

8.2.4 Одним из возможных вариантов организации СОПТ является вариант использования серийно изготавливаемых производителями шкафов оперативного постоянного тока.

Шкафы оперативного тока могут использоваться в децентрализованной системе СОПТ, в которой обеспечивается двухуровневая защита.

Для адаптации схемных решений этих изделий к требованиям [8] предлагается дополнить эти изделия функциональной группой ввода от АБ.

На рис. 8 приведено типовое решение возможной доработки шкафов оперативного постоянного тока с сохранением состава и основных схемных решений этих изделий. Функциональная группа ввода от АБ содержит два защитных аппарата верхнего уровня защиты СОПТ, через которые АБ подключается к шинам \pm ESI и \pm ESII постоянного тока.

Если в техническом задании на конкретную ПС будет включено требование об отключении АБ при ее глубоком разряде, то функциональную группу ввода от АБ можно дополнить контактором, который автоматически отключается при снижении напряжения до критического уровня на шинах постоянного тока, и автоматически включается при восстановлении напряжения.

9 Описание решений СОПТ для АБ с концевыми элементами

9.1 Для модернизации действующих и реконструкции подстанций, на которых остается необходимость использовать АБ с концевыми элементами предлагаются проектные решения СОПТ, приведенные в разделе 12 на рис. 9,10.

9.1.1 В состав СОПТ для ПС напряжением 220 кВ и выше и ПС 110 кВ с более чем 3-мя выключателями в распределительном устройстве высшего напряжения входят:

- две АБ с концевыми элементами;
- четыре основных ЗУ (ЗУ1, ЗУ2, ЗУ4, ЗУ5). При этом два ЗУ, работающие на одну АБ, по суммарной мощности должны обеспечивать питание всей нагрузки ПС, подключенной к СОПТ, и одновременно ускоренный заряд своей АБ в течение не более 8 часов до 90% емкости.
- два ЗУ (ЗУ3, ЗУ6) для подзаряда концевых элементов;
- два ЩПТ;
- узел аварийного освещения;
- три группы ШРОТов.

В качестве основного ЗУ и ЗУ для подключения концевых элементов может использоваться одно ЗУ, типоразмер которого имеет два канала выхода на разную мощность. При этом ЗУ должно обеспечивать

возможность независимого регулирования уровня выходного напряжения в каждом канале.

9.1.1.1 Схема электрическая однолинейная СОПТ для ПС 220 кВ и выше и ПС 110 кВ с более чем 3-мя выключателями в распределительном устройстве высшего напряжения с питанием потребителей от секций шин ES, EY приведена на рис. 9.

Основные ЗУ подключаются соответственно к шинам $\pm I$ и $\pm II$ ЩПТ двумя кабелями через отдельные аппараты защиты QS1, устанавливаемые в ШВ1 и ШВ2. При необходимости к АБ могут быть подключены устройства для проведения индивидуальной подзарядки или контрольных разрядов через разъединитель QS3 в ЯВ.

Шины $\pm I$ и $\pm II$ через отдельные коммутационные аппараты QS3, QS4, в ШВ1 и ШВ2 соединяются с шинами $\pm ESI$ ($\pm ESII$) и $\pm EYI$ ($\pm EYII$).

ЗУ для подключения концевых элементов подключается через разъединитель с предохранителем QS4 в ЯВ непосредственно к концевым элементам АБ. Концевые элементы АБ через разъединитель QS5 подключаются к шине $-nEY$.

В ШВ1 и ШВ2 формируются шины $\pm ES$, от которых через группу ШРОТов обеспечивается питание устройств РЗА, шины $\pm EY$ и $-nEY$, от которых обеспечивается питание ЭМО, ЭМВ высоковольтных выключателей.

Шины сигнализации ШС формируются от шин $\pm ES$ двух ЩПТ.

В зависимости от плана расположения и типа оборудования ПС часть ЭМО, ЭМВ высоковольтных выключателей обеспечивается питанием от шин $\pm EY$ (только от основных элементов АБ), а часть ЭМО, ЭМВ через отдельную группу ШРОТов обеспечивается питанием от шин $+EY$ и $-nEY$ (от всех элементов АБ).

В режиме постоянного подзаряда уровень выходного напряжения каждого ЗУ должен устанавливаться в соответствии с количеством элементов в основной и концевой частях АБ.

При переводе АБ в режим уравнивающего заряда одним из важнейших условий надежной работы АБ является необходимость обеспечения равенства токов заряда во всех элементах АБ.

На рисунке 1 приведена структурная схема подключения нагрузок и двух источников питания ($U1$ для основных, $U2$ для концевых элементов АБ). Из структурной схемы видно, что в режиме уравнивающего заряда необходимо выполнить условие равенства токов $I1$ и $I2$. Это условие может быть выполнено, если используемые в СОПТ преобразователи (ЗУ) обеспечивают возможность автоматического или ручного регулирования величины тока заряда.

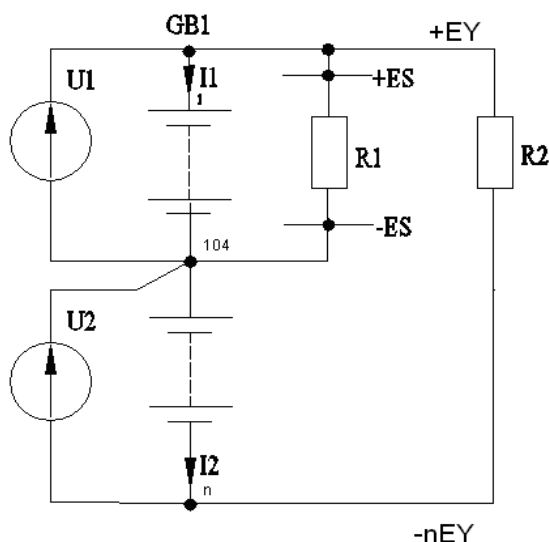


Рисунок 1 - Структурная схема подключения нагрузок и двух источников питания

При невозможности использования преобразователей такого типа в схеме необходимо предусмотреть возможность отключения ЗУЗ и подключения основных ЗУ для проведения режима уравнивающего заряда всех элементов АБ.

Необходимо отметить, что в этом случае необходимо подключить к концевым элементам АБ устройство выравнивания тока.

На рисунке 2 приведены структурные схемы СОПТ, позволяющие обеспечить выравнивание тока во всех элементах АБ.

В схеме, приведенной на рисунке 2 а), параллельно концевым элементам подключается переменный резистор $R3$, изменением сопротивления резистора $R3$ можно обеспечить равенство токов во всех элементах.

На рисунке 2 б) в качестве переменного резистора может быть использован набор резисторов $R_{3.1}$ - $R_{3.n}$, которые подключаются параллельно друг другу коммутационными аппаратами K_1 – K_n . Если выбрать сопротивления резисторов $R_{3.1}$ - $R_{3.n}$ так, чтобы ток каждой последующей цепи был в 2 раза больше, чем в предыдущей, то ток в первой цепи будет наименьшим и равным шагу регулирования, а наибольший ток будет при всех включенных коммутационных аппаратах равным наибольшему расчетному току. Нетрудно видеть, что в этом варианте при относительно небольшом числе коммутационных аппаратов можно получить большое число ступеней регулирования (например, при $N = 8$, число ступеней регулирования тока равно 256), причем переход со ступени на ступень происходит с одинаковой дискретностью.

Функция переменного резистора может быть реализована на базе электронного ключа (рисунок 2 в). Использование электронного ключа позволяет автоматизировать процесс регулирования величины сопротивления для обеспечения условия равенства токов во всех элементах АБ.

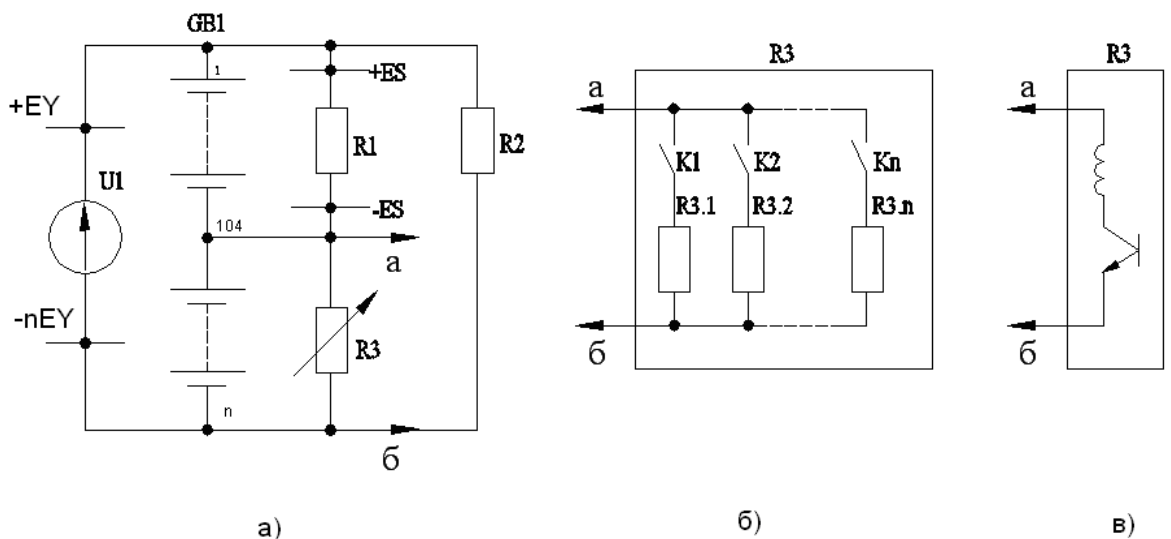


Рисунок 2 - Структурные схемы СОПТ, позволяющие обеспечить выравнивание тока во всех элементах АБ

9.1.2 В состав СОПТ для ПС напряжением 35 кВ и остальных ПС 110 кВ входят:

- одна АБ с концевыми элементами;
- два основных ЗУ (ЗУ1, ЗУ2). При этом два ЗУ, работающие на одну АБ, по суммарной мощности должны обеспечивать питание всей нагрузки ПС,

подключенной к СОПТ, и одновременно ускоренный заряд своей АБ в течение не более 8 часов до 90% емкости.

- одно ЗУ (ЗУЗ) для подзаряда концевых элементов;
- один ЩПТ;
- узел аварийного освещения;
- три группы ШРОТов.

9.1.2.1 Схема электрическая однолинейная СОПТ для ПС 35 кВ и остальных ПС 110 кВ с питанием потребителей от секций шин $\pm ES$, $\pm EY$ приведена на рис.10 .

Основные ЗУ подключаются соответственно к шинам $\pm I$ и $\pm II$ ЩПТ двумя кабелями через отдельные аппараты защиты QS1, устанавливаемые в ШВ1 и ШВ2.

Шины $\pm I$ и $\pm II$ через отдельные коммутационные аппараты QS2, QS3 в ШВ1 и ШВ2 соединяются с шинами $\pm ESI$ ($\pm ESII$) и $\pm EYI$ ($\pm EYII$).

Концевые элементы АБ через разъединитель QS4 подключаются к шине $-nEY$.

ЗУ для подключения концевых элементов подключается через разъединитель с предохранителем QS4 в ЯВ непосредственно к концевым элементам АБ.

В ШВ1 в ШВ2 формируются шины $\pm ES$, от которых через группу ШРОТов обеспечивается питание устройств РЗА, шины $\pm EY$ и $-nEY$ от которых обеспечивается питание ЭМО, ЭМВ высоковольтных выключателей.

В зависимости от плана расположения и типа оборудования ПС часть ЭМО, ЭМВ высоковольтных выключателей обеспечивается питанием от шин $\pm EY$ или только от основных элементов АБ, а часть ЭМО, ЭМВ через отдельную группу ШРОТов обеспечивается питанием от шин $+EY$ и $-nEY$ или от всех элементов АБ.

Принцип выравнивания токов в элементах АБ в приведенной схеме в режиме уравнивающего заряда аналогичен описанному в 9.1.1.1.

10 Конструктивное исполнение щитов постоянного тока и шкафов распределения оперативного тока

10.1 Щит постоянного тока (ЩПТ) представляет собой комплектное низковольтное устройство шкафного исполнения, поставляемое на место монтажа в виде отдельных шкафов (ящиков, панелей), собираемых в щит, представляющий собой функционально завершенное изделие.

10.2 Конструкция шкафов, из которых собирается ЩПТ и шкафов распределения оперативного тока (ШРОТ), должна соответствовать ГОСТ Р 51321.1-2007.

Размещение органов управления и средств отображения информации о состоянии ЩПТ должно соответствовать рекомендациям ГОСТ 12.2.033. -78

На дверях шкафов ЩПТ и ШРОТ должны размещаться измерительные приборы и устройства световой сигнализации.

Двери шкафов должны открываться на угол не менее 100 градусов и запираться на ключ.

В ЩПТ должно быть предусмотрено место для хранения запасных плавких вставок предохранителей.

В шкафах должен быть предусмотрен естественный вид охлаждения.

Каждый шкаф должен иметь рым-болт для подъема в процессе монтажа.

10.3 Степень защиты оболочки от прикосновения к токоведущим частям, попадания твердых тел и жидкости должна быть не менее IP21 по ГОСТ 14254 (МЭК 529).

Внутреннее разделение шкафов ограждениями или перегородками должно соответствовать типу 2в в соответствии с ГОСТ Р 51321.1-2007.

10.4 Каждый шкаф должен состоять из трех отсеков:

- шинный отсек сборных и распределительных шин;
- отсек функциональной аппаратуры;
- отсек присоединения кабелей.

Каждый отсек должен иметь степень защиты не менее IP20 по ГОСТ 14254.

10.4.1 Шинный отсек должен соответствовать следующим требованиям

Главные сборные шины должны размещаться горизонтально в отдельном закрытом шинном отсеке, доступ к которому ограничен стальными решетками, крепящиеся болтами, или съемными панелями, установленными с тыльной и лицевой стороны шкафа. Главные сборные шины не должны быть доступны прикосновению при открытии дверей для доступа в отсек функциональной аппаратуры.

Распределительные сборные шины (вертикального исполнения) предназначены для подключения выключателей и должны быть расположены сзади или сбоку отсека функциональной аппаратуры. В качестве шин могут использоваться клеммные сборки или кабели соответствующего сечения.

Шины в шкафу должны быть промаркированы краской, цветной изоляцией, пластиковой ламинацией и др. полосой шириной не менее 50 мм, следующих цветов:

- красная полоса – положительная;
- синяя полоса – отрицательная;
- зелено-желтая полоса – РЕ.

Все шины, соединения и их опоры должны выдерживать тепловые и электродинамические нагрузки, возникающие при токах короткого замыкания.

Главные и вспомогательные сборные шины соседних шкафов должны соединяться между собой при помощи накладок, крепящихся стальными болтами.

Резьбовые соединения, обеспечивающие электрический контакт, должны обеспечивать надежный контакт при любых температурах и динамических нагрузках на шины и не требовать регулярного обслуживания соединения и их подтяжки в процессе эксплуатации.

Главные распределительные шины и соединения между аппаратами, установленными в шкафу, должны быть медными и крепиться на опорах. Их количество и размеры определяются в зависимости от:

- значения номинального тока;
- значения тока короткого замыкания;

- максимальной допустимой температуры в длительном режиме, которая должна ограничиваться допустимым предельным нагревом изоляционных материалов, соприкасающихся с шинами.

10.4.2 Отсек функциональной аппаратуры

Аппараты силовых цепей (разъединители с предохранителями, переключатели, рубильники) должны устанавливаться внутри отсека. Доступ к органам управления аппаратов должен обеспечиваться при открытой двери с лицевой стороны шкафа.

Органы управления разъединителями с предохранителями и вспомогательными автоматическими выключателями должны находиться внутри шкафа за общей дверью, на которой может быть нанесена мнемосхема, отображающая принципиальную схему коммутации силовых цепей.

Управление разъединителями с предохранителями должно осуществляться при открытой двери шкафа.

Функциональная аппаратура не должна устанавливаться ниже 300 мм от пола.

Функциональная аппаратура должна иметь конструктивные элементы или соответствующие надписи, предотвращающие их неправильную установку.

10.4.3 Отсек присоединения кабелей

Отсек присоединения кабелей отходящих линий должен представлять собой ячейку, примыкающую сзади или сбоку к отсеку функциональной аппаратуры, для подвода кабелей к шкафу снизу или сверху.

В отсеке должно быть предусмотрено:

- контактное присоединение для подключения кабеля, исключающее возможность возникновения электромеханической коррозии;
- приспособления для фиксации силовых кабелей.

11 Типовые проектные решения систем оперативного постоянного тока (СОПТ) ПС ЕНЭС

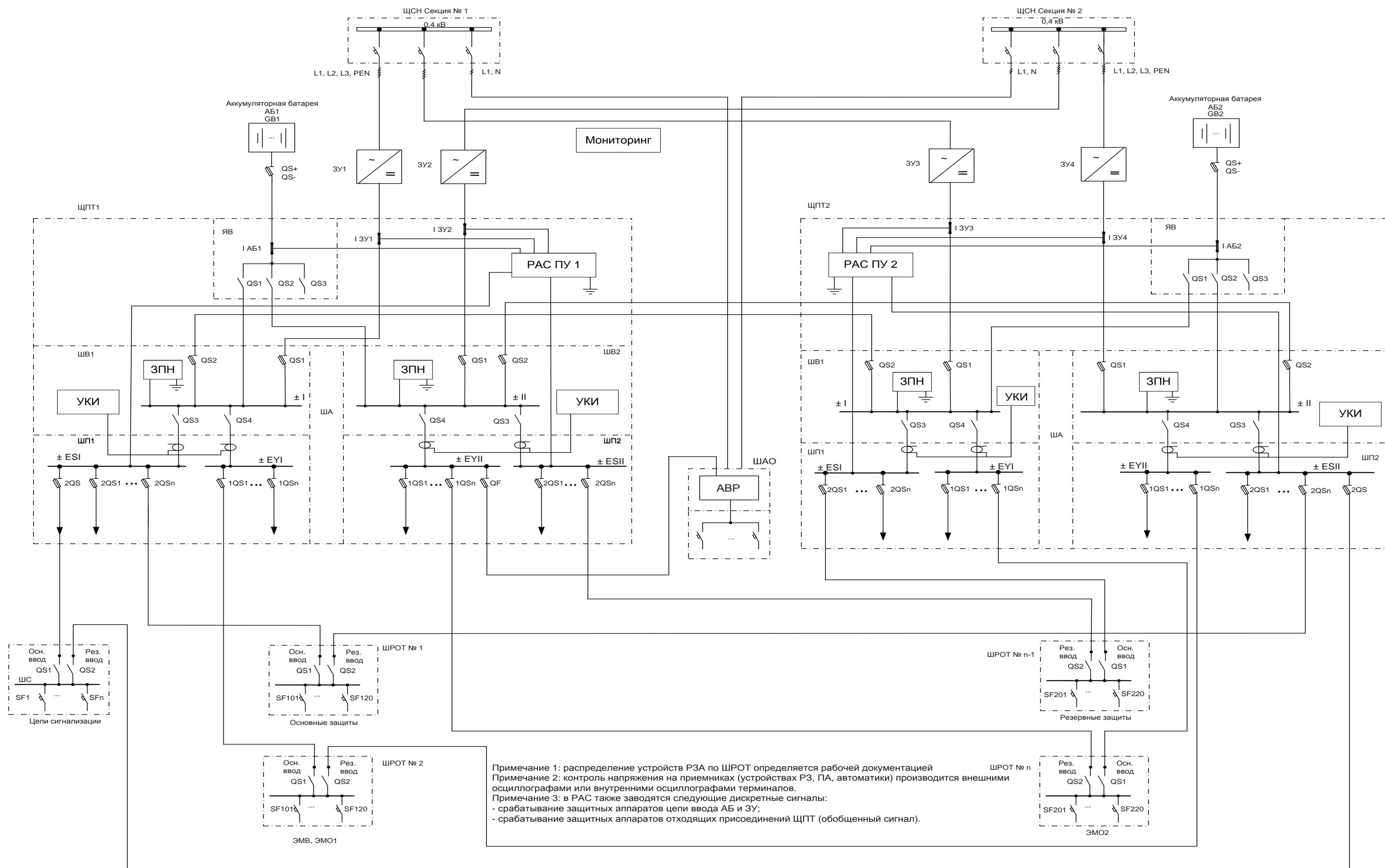


Рис. 3 - Схема электрическая однолинейная СОПТ для ПС 220 кВ и выше и ПС 110 кВ с более чем 3-мя выключателями в распределительном устройстве высшего напряжения с питанием потребителей от секций шин ЕУ, ЕS при наличии четырех основных ЗУ

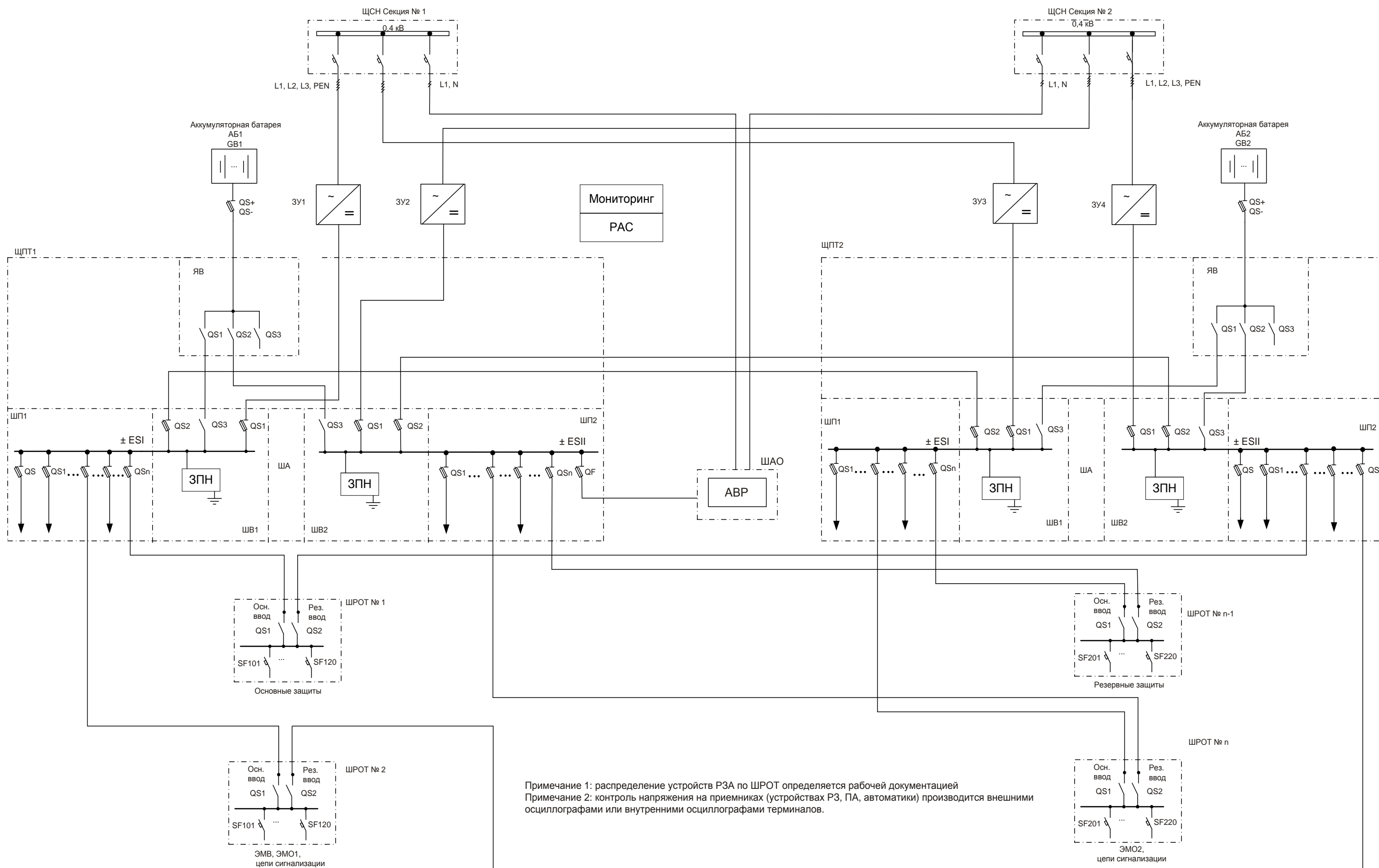


Рис. 4 - Схема электрическая однолинейная СОПТ для ПС 220 кВ и выше и ПС 110 кВ с более чем 3-мя выключателями в распределительном устройстве высшего напряжения с питанием потребителей от секций шин ES при наличии четырех основных ЗУ. Вариант 1

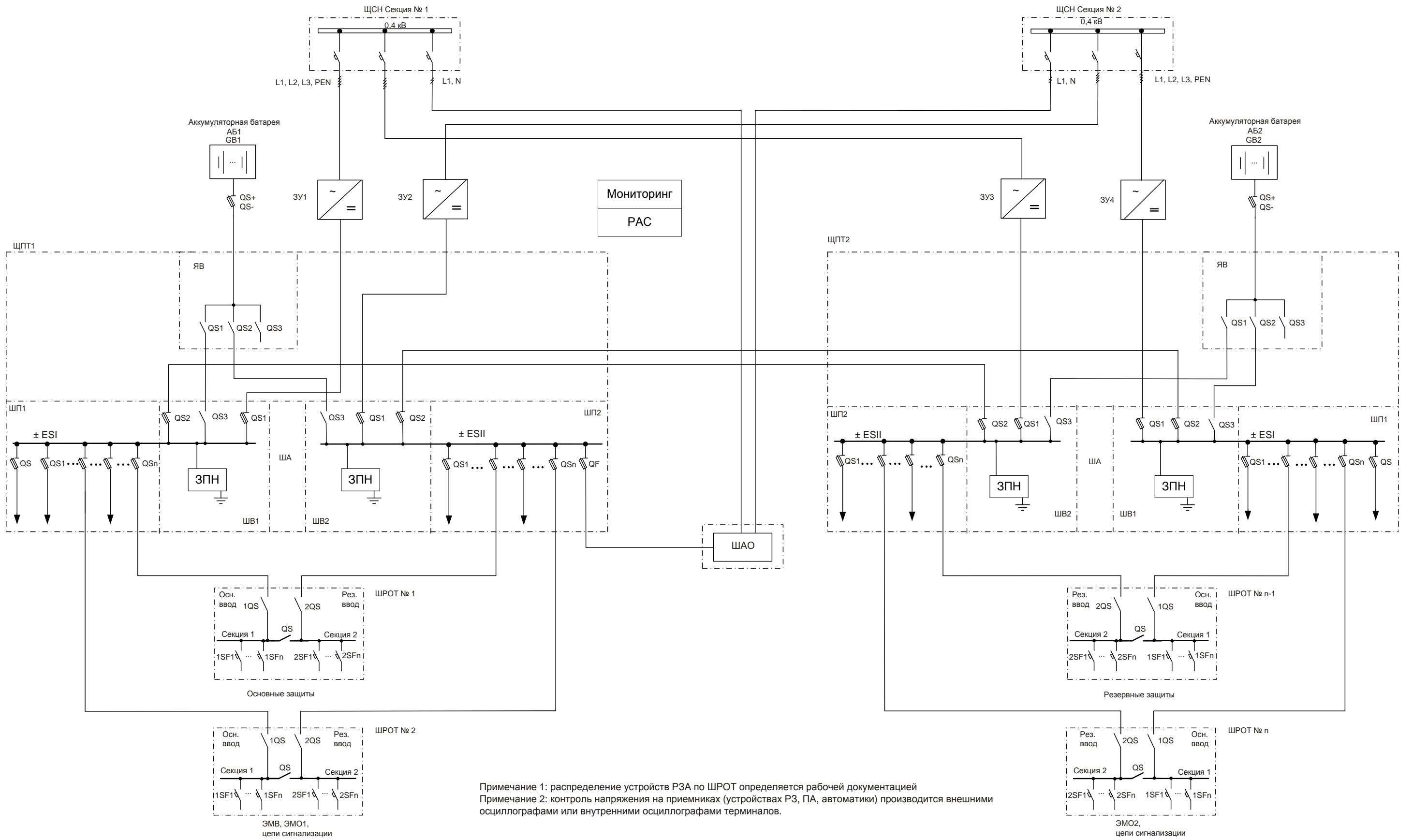
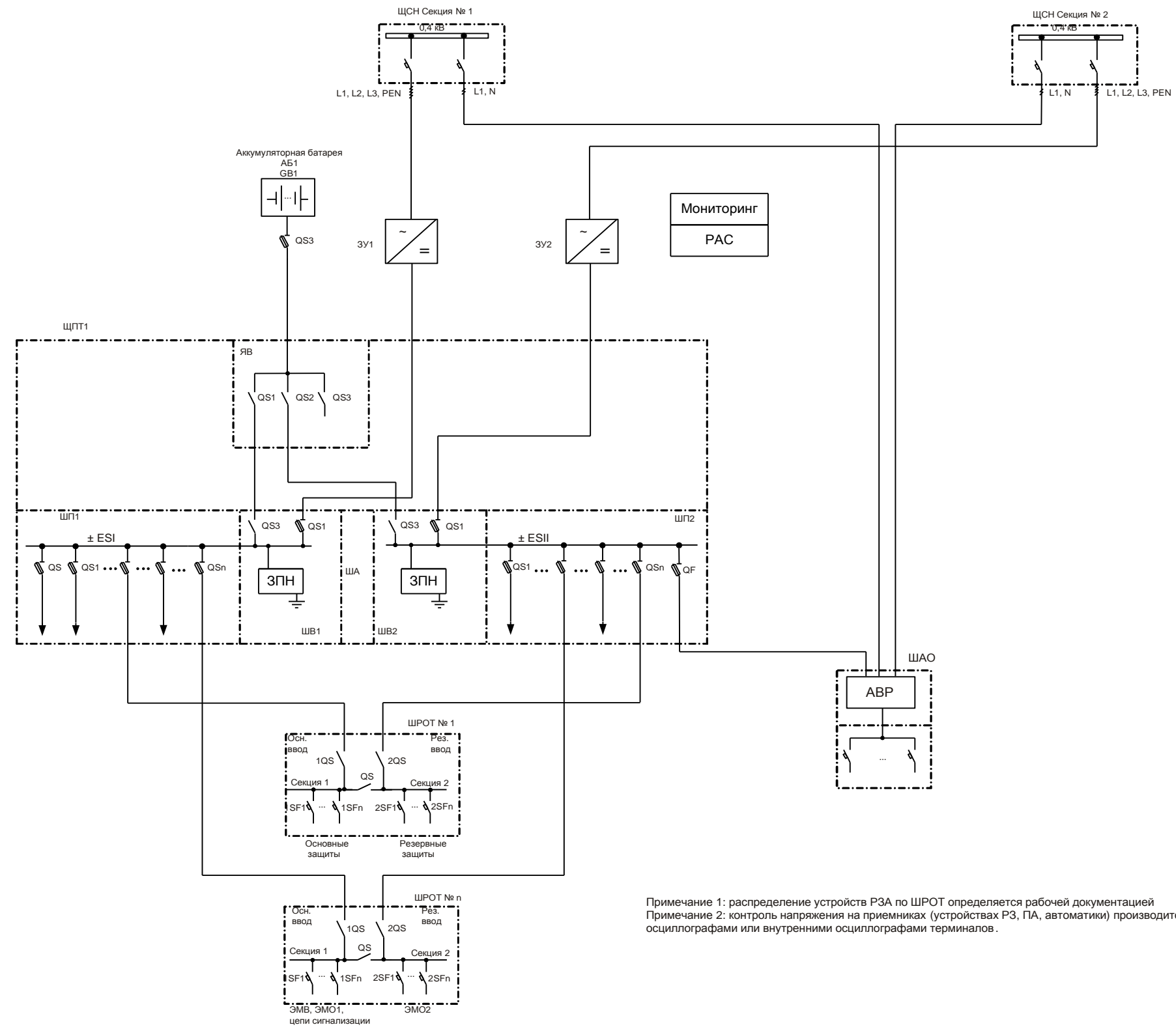


Рис. 5 - Схема электрическая однолинейная СОПТ для ПС 220 кВ и выше и ПС 110 кВ с более чем 3-мя выключателями в распределительном устройстве высшего напряжения с питанием потребителей от секций шин ES при наличии четырех основных ЗУ. Вариант 2



Примечание 1: распределение устройств РЗА по ШПОТ определяется рабочей документацией
Примечание 2: контроль напряжения на приемниках (устройствах РЗ, ПА, автоматики) производится внешними осциллографами или внутренними осциллографами терминалов.

Рис. 7 - Схема электрическая однолинейная СОПТ для ПС 35 кВ и остальных ПС 110 кВ с питанием потребителей от секций шин ES и двумя ЗУ

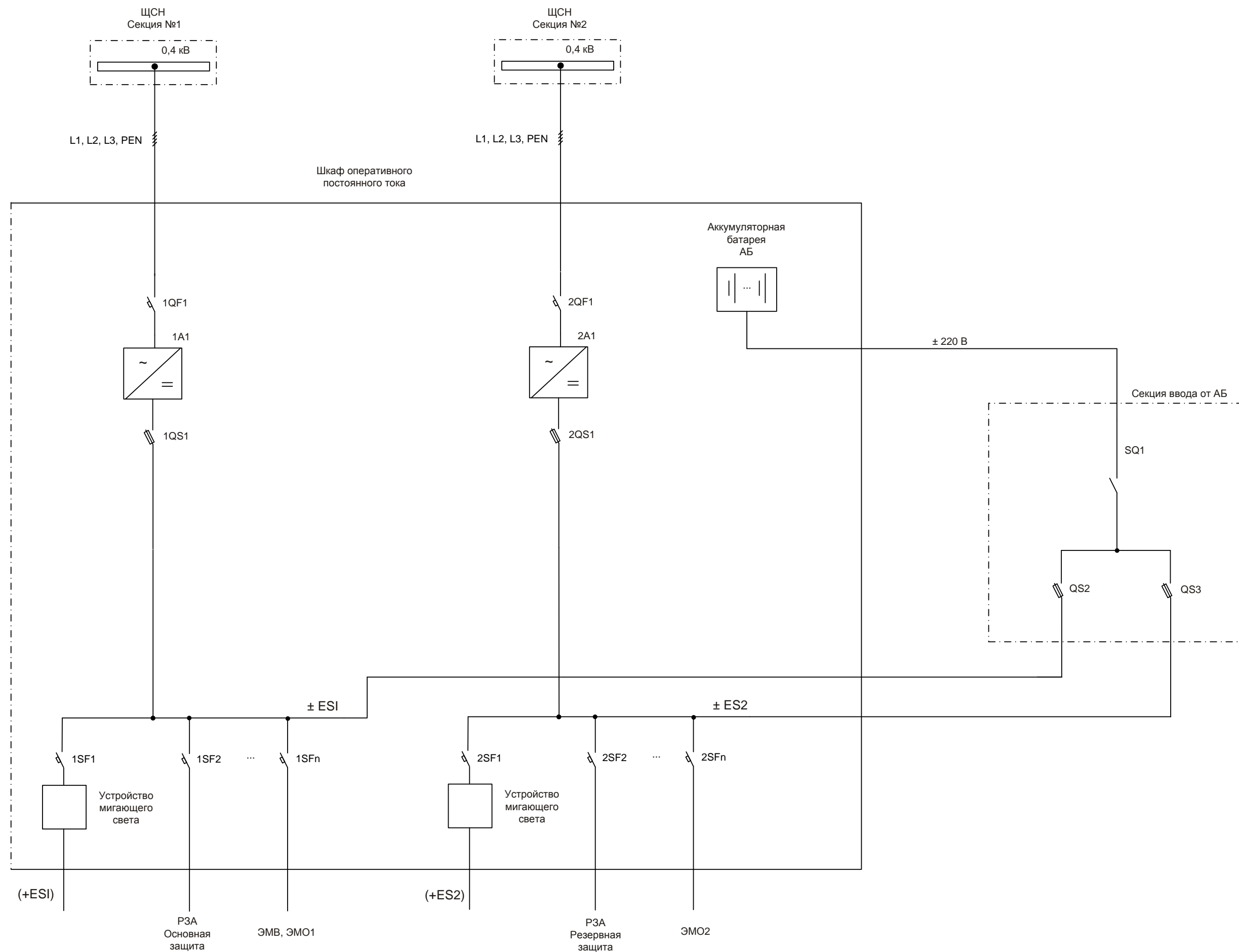
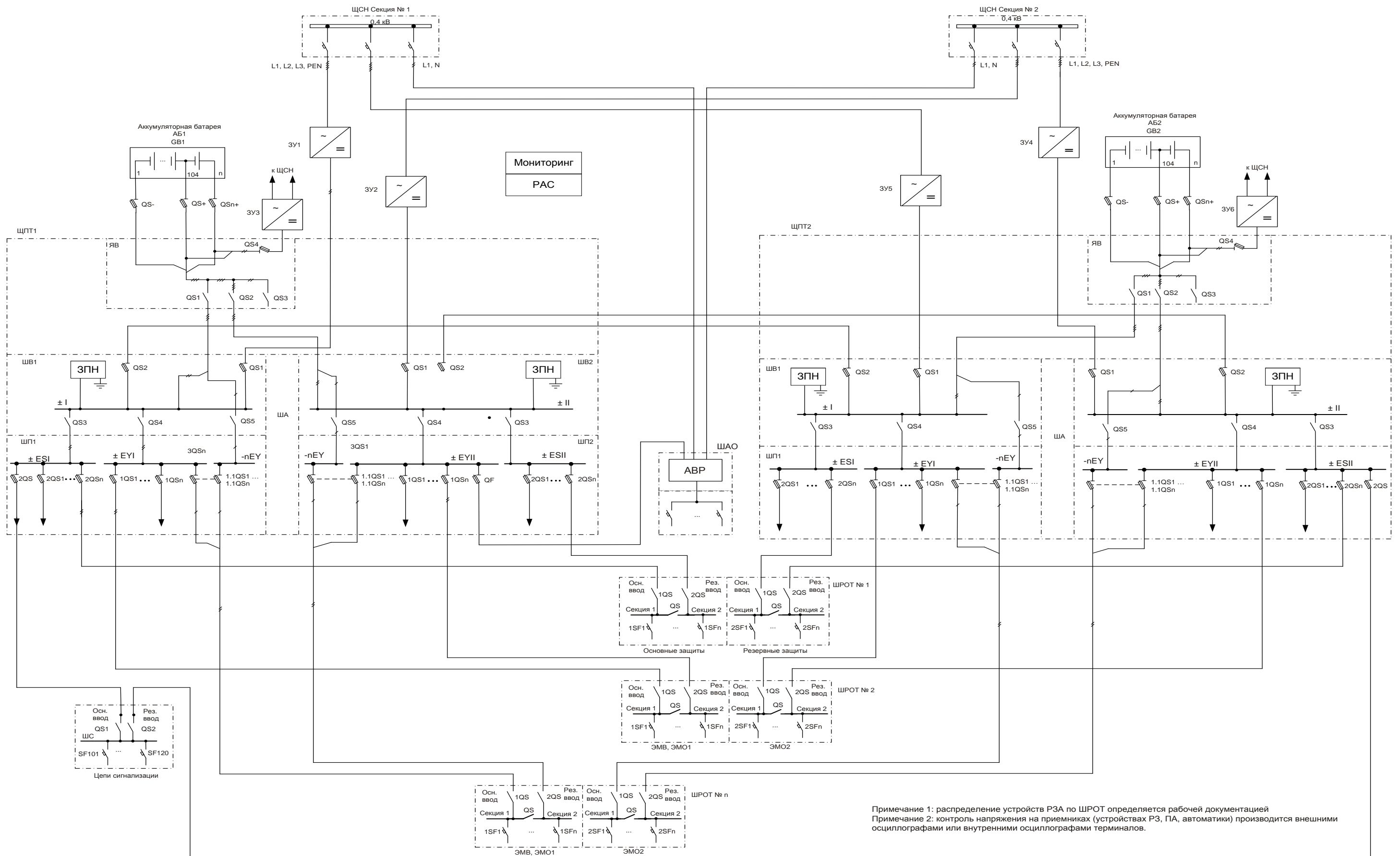


Рис. 8 - Схема электрическая однолинейная СОПТ с использованием шкафов оперативного постоянного тока



Примечание 1: распределение устройств РЗА по ШПОТ определяется рабочей документацией
 Примечание 2: контроль напряжения на приемниках (устройствах РЗ, ПА, автоматики) производится внешними осциллографами или внутренними осциллографами терминалов.

Рис. 9 - Схема электрическая однолинейная СОПТ для ПС 220 кВ и ПС 110 кВ с более чем 3-мя выключателями в распределительном устройстве высшего напряжения

Схема электрическая однолинейная СОПТ для ПС 220 кВ и отребителей от ПС 110 кВ и от шин ЕУ, ЕС с питанием потребителей от секций шин ЕУ, ЕС

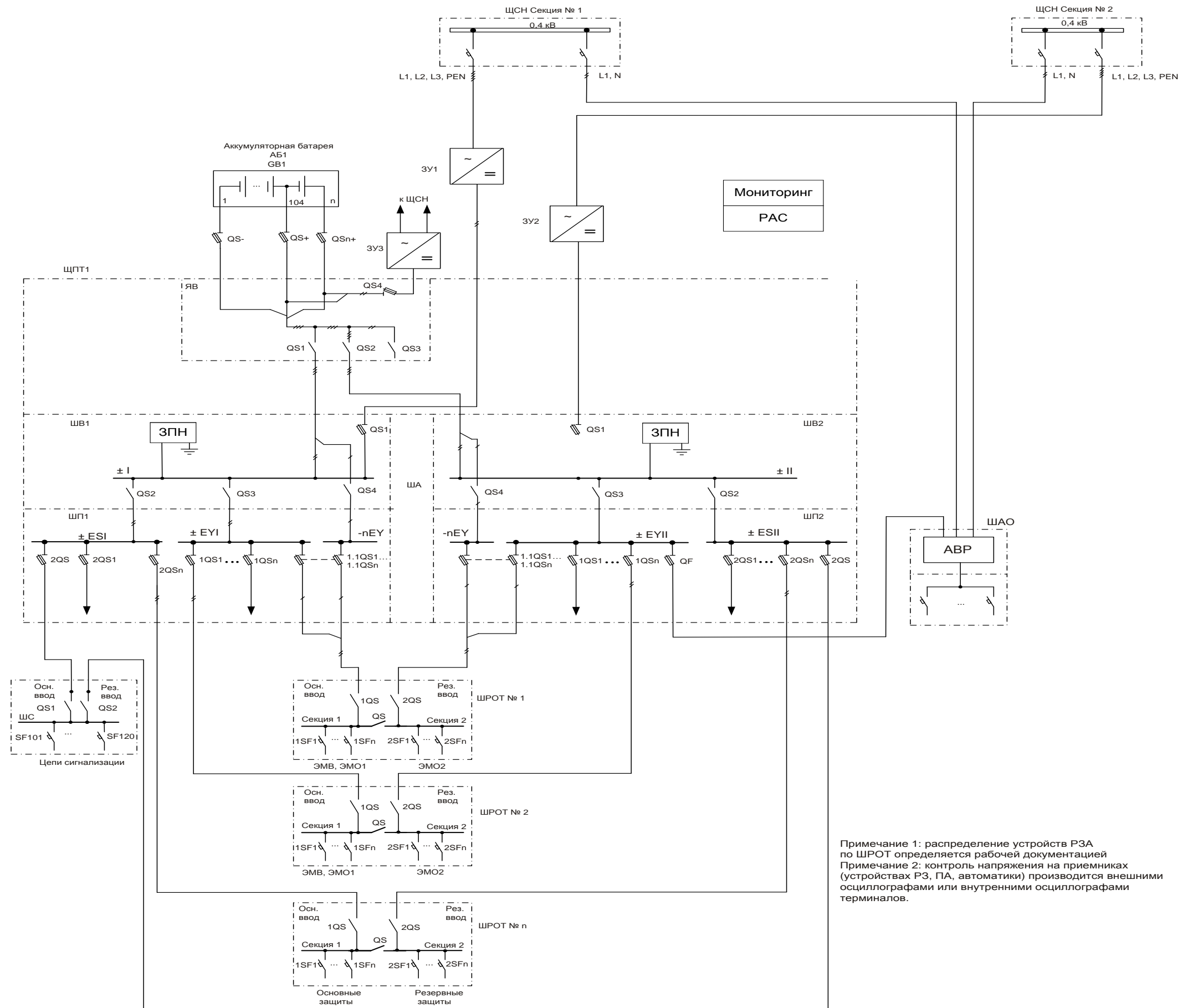


Рис. 10 – Схема электрическая однолинейная СОПТ для ПС 35 кВ и остальных ПС 110 кВ нетиповая с питанием потребителей от секций шин EY, ES

Библиография

1 Нормы технологического проектирования подстанций переменного тока с высшим напряжением 35-750 кВ (НТП ПС) СТО 56947007 – 29.240.10.028-2009.

2 Рекомендации по технологическому проектированию подстанций переменного тока с высшим напряжением 35-750 кВ. Утверждены Приказом Минэнерго России от 30.06.03г. №288.

3 Общие технические требования к подстанциями 330-750 кВ нового поколения. Утверждены ОАО «ФСК ЕЭС» 08.01.2004г.

4 Типовые материалы «Схемы и панели постоянного тока для подстанций напряжением до 750кВ №12982ТМ».

5 Типовой проект №407-01-137 Схемы и панели постоянного тока для подстанций напряжением до 500 кВ.

6 Правила устройства электроустановок. Все действующие разделы ПУЭ-6, 7, 9-й выпуск. «Сибирское университетское издательство» 2008г., 854с.

7 Правила технической эксплуатации электрических станций и сетей Российской Федерации. Утверждены Минэнерго России №229 от 19.06.03.- М. «Энергосервис» 2003г., 368с.

8 Системы оперативного постоянного тока подстанций. Технические требования Стандарт организации ОАО «ФСК ЕЭС» от 29.03.2010